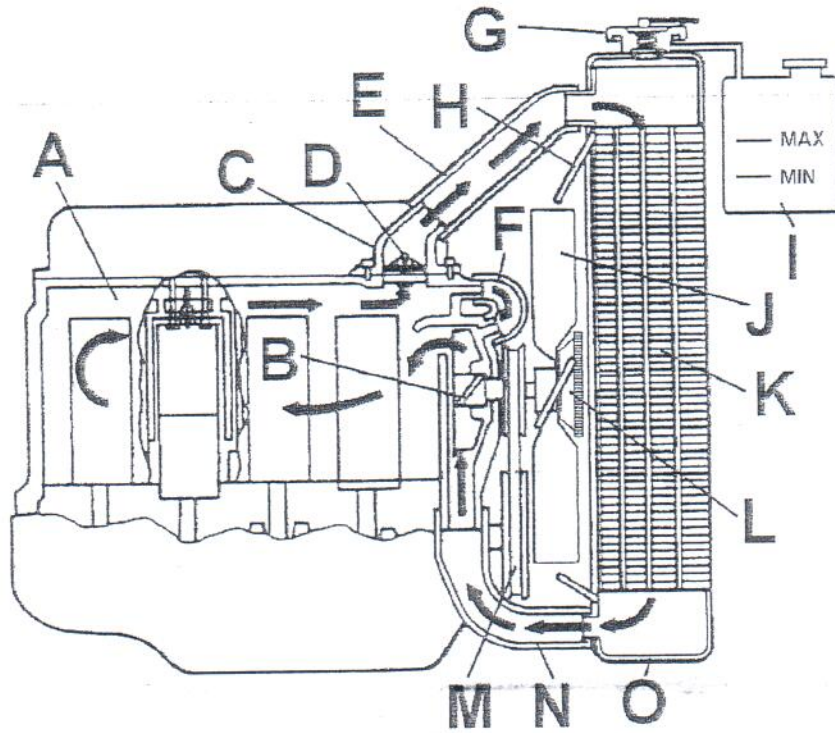


Student name _____

1. Identify the parts of this cooling system indicated by letters.



- A. _____
- B. _____
- C. _____
- D. _____
- E. _____
- F. _____
- G. _____
- H. _____

- I. _____
- J. _____
- K. _____
- L. _____
- M. _____
- N. _____
- O. _____